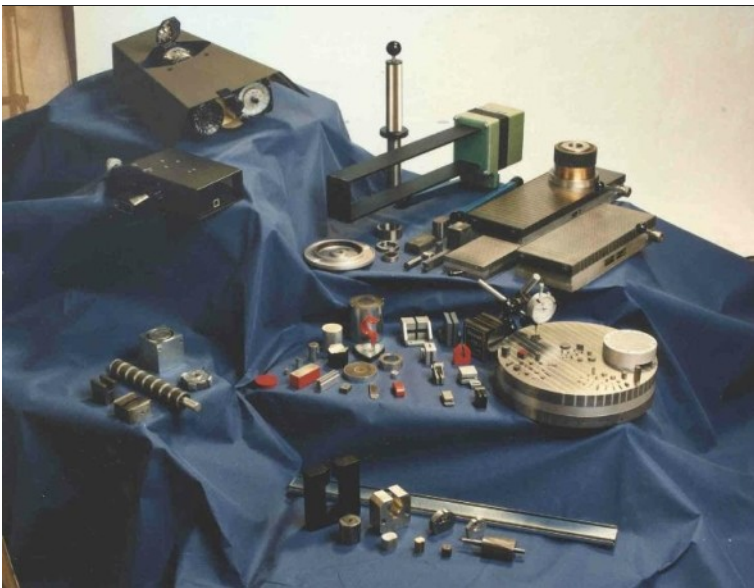


## Liste des prix

**2012**



### **Programme standard**

**Plateaux de saisie**

**Porte-comparateurs**

**Aimant de triage**

**Appareil de désaimantation**

**Aimants de fixation**

**Aimants souples**

Conditions:

Prix en CHF, sans taxes, ex usine Soleure, payable dans les 30 jours net

Délai de livraison:

Normalement 1 à 2 semaines.

Des délais de livraison plus longues seront communiqués.

Sous réserve de modifications.

## Liste des prix

**2012**

### Plateaux de saisie



#### Plateaux magnétiques de serrage "PERMANENT" avec levier et 2 brides de serrage

Art.No.	Désignation	Type	Prix
52.100.150.0	Plateau magnétique	JB 100 x 150	1'050.00
52.135.240.0	Plateau magnétique	JB 135 x 240	1'300.00
52.135.300.0	Plateau magnétique	JB 135 x 300	1'500.00
52.135.360.0	Plateau magnétique	JB 135 x 360	1'672.00
52.135.450.0	Plateau magnétique	JB 135 x 450	1'990.00
52.150.300.0	Plateau magnétique	JB 150 x 300	1'632.00
52.150.360.0	Plateau magnétique	JB 150 x 360	1'806.00
52.150.450.0	Plateau magnétique	JB 150 x 450	2'112.00



#### Mandrins magnétiques "PERMANENT" avec levier, sans flasque

Art.No.	Désignation	Type	Prix
50.100.000.0	Mandrin magnétique	JB 100	530.00
50.100.000.1	Mandrin magnétique	JB 100 bouchon ø 16 mm Ms	670.00
50.150.000.0	Mandrin magnétique	JB 150	856.00
50.150.000.1	Mandrin magnétique	JB 150 bouchon ø 20 mm Ms	986.00
50.200.000.0	Mandrin magnétique	JB 200	1'600.00
50.250.000.0	Mandrin magnétique	JB 250	2'266.00
50.300.000.0	Mandrin magnétique	JB 300	2'980.00

#### Accessoires pour mandrins magnétiques JB 100 et JB 150 Flasques

Art.No.	Désignation	Type	Prix
50.100.200.0	Flasque W20	ø 100 mm	212.00
50.150.200.0	Flasque W20	ø 150 mm	310.00
50.100.250.0	Flasque W25	ø 100 mm	236.00
50.150.250.0	Flasque W25	ø 150 mm	320.00
50.199.000.0	Montage du flasque		216.00

Conditions:

Prix en CHF, sans taxes, ex usine Soleure, payable dans les 30 jours net

Délai de livraison:

Normalement 1 à 2 semaines.  
 Des délais de livraison plus longues seront communiqués.  
 Sous réserve de modifications.

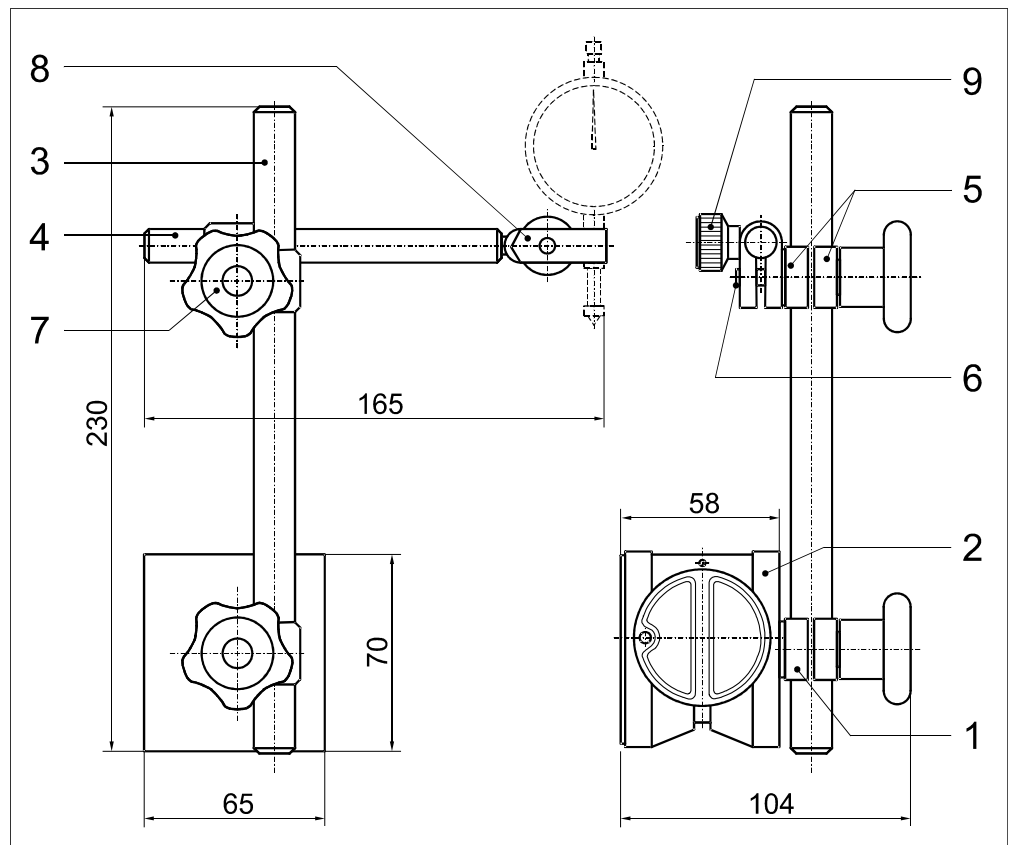
## Porte-comparateur magnétique "Magnet-Fix"



Art.No.	Désignation	Prix
51.01.00.000	<b>Magnet-Fix type 5101</b> complet, sans comparateur	<b>340.00</b>

### Pièces de rechange

No.	Art.No.	Désignation	Prix
1	51.01.10.000	<b>Pied magnétique incl. boulon et poignée en étoile</b>	<b>232.00</b>
2	51.01.19.000	<b>Bride inférieure ø 15 mm</b>	<b>24.65</b>
3	51.01.14.000	<b>Colonne ø 15 x 230 mm</b>	<b>24.65</b>
4	51.01.15.000	<b>Colonne ø 12 x 140 mm</b>	<b>22.00</b>
5	51.01.40.000	<b>Bride double ø 12 / ø 15, incl. pos. 6 et 7</b>	<b>66.00</b>
6	51.01.27.000	<b>Boulon pour bride double</b>	<b>13.65</b>
7	51.01.31.000	<b>Poignée en étoile</b>	<b>9.35</b>
8	51.01.50.000	<b>Réglage fine incl. pos. 9</b>	<b>35.70</b>
9	51.01.33.000	<b>Ecrou moleté</b>	<b>7.35</b>
-	51.01.60.000	<b>Colonnes complet ø 12 / ø 15 mm</b> composé de pos. 3, 4, 5 et 6	<b>145.00</b>
-	51.01.99.000	<b>Etui en caoutchouc</b>	<b>30.65</b>



## Barre de triage BOHLI



Art.No.	Désignation	Prix
45.01.00.000	<b>Barre de triage BOHLI</b> ø 70 x 365 mm	<b>500.00</b>

## Appareil de désaimantation 65 - EMS 150

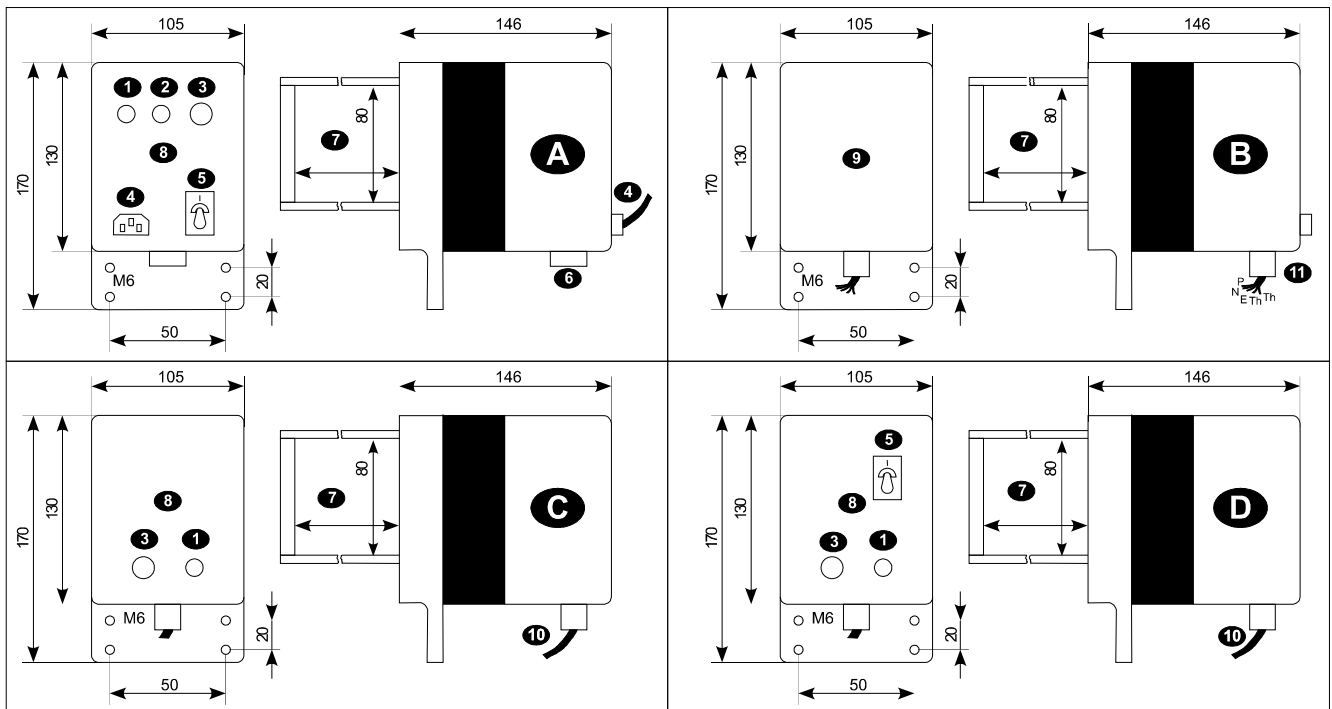


No.	Art.No.	Désignation	Prix
1	65.150.4500	<b>Appareil de désaimantation 65-EMS 150 Type A</b> Largeur standard 80 x 450 mm, 230V/50Hz Voyant de contrôle, commutateur en/hors, 2 fusibles, câble 1.7 m à fiche, interrupteur thermique encastré, branchement pour commutateur à pied	<b>2'820.00</b>
2	65.150.4510	<b>Appareil de désaimantation 65-EMS 150 Type B</b> Largeur standard 80 x 450 mm, 230V/50Hz interrupteur thermique encastré, câble 5 m, TD 5x0.75, câblé permanent,	<b>2'652.00</b>
3	65.150.4520	<b>Appareil de désaimantation 65-EMS 150 Type C</b> Largeur standard 80 x 450 mm, 230V/50Hz Voyant de contrôle, fusible, interrupteur thermique, Câble 8 m, TD 3x1, câblé permanent	<b>2'704.00</b>
	65.150.4530	<b>Appareil de désaimantation 65-EMS 150 Type D</b> Largeur standard 80 x 450 mm, 230V/50Hz Voyant de contrôle, fusible, commutateur en/hors, interrupteur thermique encastré, câble 8 m, TD 3x1, câblé permanent	<b>2'744.00</b>
4	65.150.0020	<b>Commutateur à pied pour deuxième marche (seulem</b>	<b>168.00</b>
5	65.150.0010	<b>Support pour appareil de désaimantation</b>	<b>148.00</b>
6		<b>Fermeture rapide (pour échange rapide de la bande)</b>	
	65.150.2000	<b>Hauteur standard 80 mm</b>	<b>184.00</b>
	66.150.2010	<b>Hauteur spéciale</b>	<b>320.00</b>
-	65.150.0xxx	<b>Autre largeur avec hauteur standard (types B à D)</b>	<b>400.00</b>
	65.150.1xxx	<b>Autre largeur avec hauteur spéciale (types B à D)</b> xxx = largeur en mm, min. 180, max. 1200 mm Hauteur spéciale: sur demande	<b>632.00</b>

[Informations pour les exécutions voir à la page suivante](#)

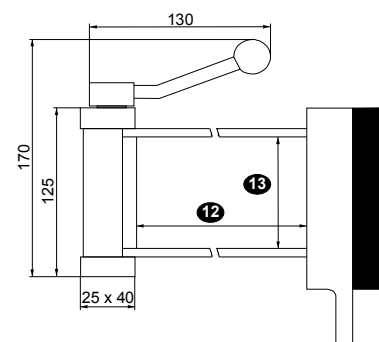
## Appareil de désaimantation 65 - EMS 150

Exécutions A à D et fermeture rapide



- 1 Fusible 1.25 A inerte
- 2 Fusible 6.3 A inerte,  
court terme avec commutateur à pied, champs double
- 3 Voyant de contrôle
- 4 Prise pour câble 1.7 m
- 5 Commutateur en/hors
- 6 branchement pour commutateur à pied
- 7 Largeur (standard = 80 x 450 mm)
- 8 Interrupteur thermique encastré, câblé
- 9 Câble TD 3 x 1 mm<sup>2</sup>, câblé permanent
- 10 Largeur spécial (80 x 180 à 1000 mm)
- 11 Câble TD 5 x 0.75 mm<sup>2</sup>, câblé permanent
- 12 Largeur spécial (80 x 180 à 1200 mm)
- 13 Hauteur spéciale sur demande

**Fermeture rapide (pour échange rapide de la bande)**  
 pour hauteur standard 80 mm



## Aimants de fixation

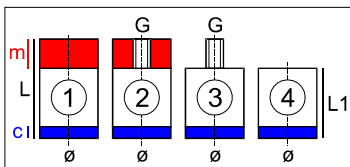


### Aimants de fixation

Art.No.	∅	L	L1	G	c	m	Force	Prix
							kg	par pièce
54.08.v0.000	8	19	12	M4	1.5	7	1.2	<b>10.80</b>
54.10.v0.000	10	21	14	M4	1.5	7	1.8	<b>13.00</b>
54.12.v0.000	12	24	18	M5	2.0	6	3.0	<b>15.40</b>
54.15.v0.000	15	27	19	M5	2.0	8	4.5	<b>20.40</b>
54.20.v0.000	20	32	23	M5	3.0	9	9.0	<b>30.00</b>
54.25.v0.000	25	35	26	M6	3.0	9	15.0	<b>44.00</b>
54.30.v0.000	30	42	34	M8	4.0	8	20.0	<b>58.00</b>
54.40.v0.000	40	48	40	M8	4.0	8	30.0	<b>66.00</b>
54.50.v0.000	50	65	54	M10	5.0	11	60.0	<b>154.00</b>

v = Exécution 1 / 2 / 3 / 4

Exécutions spéciales sur demande



### Possibilités d'ouvrage:

**m:** Zone pour fixation, p.ex. forage, rainure etc.

**c:** Zone pour contours simples



### Aimants "DISPO" ∅ 42 x 9 mm

Art.No.	Désignation	Prix/pièce à partir de	Prix par pièce	
			1 pièce	10 pièces
54.42.01.OX0	<b>Exécution 1</b>	(coloré, code voir en-dessus)	<b>7.20</b>	<b>6.60</b>
54.42.02.000	<b>Exécution 2</b>	(zingué)	<b>6.60</b>	<b>6.00</b>
54.42.03.000	<b>Exécution 3</b>	(inoxydable)	<b>7.20</b>	<b>6.60</b>
54.42.04.000	<b>Exécution 4</b>	(jaune doré, coup de marteau)	<b>7.20</b>	<b>6.60</b>

### Aimants de planification ∅ 30 mm

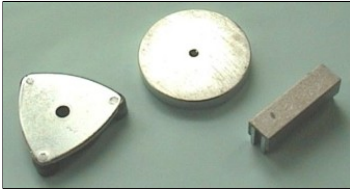
Art.No.	Désignation	Prix/pièce à partir de	Prix par pièce	
			1 pièce	10 pièces
54.99.30.OY0	<b>∅ 30 mm</b>	(coloré, code voir en-dessus)	<b>1.60</b>	<b>1.40</b>

Farbcode **X:** 1=blanc 2=bleu 3=jaune 4=rouge 5=vert

Farbcode **Y:** 1=blanc 2=bleu 3=jaune 4=rouge 5=vert 6=noir 7=gris 8=orange

autres couleurs et dimensions: prix et livraison sur demande

## Aimants spéciaux



### Aimants spéciaux

No.	Art.No.	Désignation	Prix
1	54.60.00.000	<b>Type 54.60</b> ø 60 x 11 mm avec forage ø 4 mm	<b>42.00</b>
1	54.60.05.000	<b>Type 54.60</b> ø 60 x 11 mm avec filet M5	<b>42.00</b>
1	54.60.06.000	<b>Type 54.60</b> ø 60 x 11 mm avec filet M6	<b>42.00</b>
1	54.65.00.000	<b>Type 54.65</b> ø 65 x 11 mm avec forage ø 4 mm	<b>44.00</b>
1	54.65.05.000	<b>Type 54.65</b> ø 65 x 11 mm avec filet M5	<b>44.00</b>
1	54.65.06.000	<b>Type 54.65</b> ø 65 x 11 mm avec filet M6	<b>44.00</b>
2	54.45.30.000	<b>Aimant à 3 pieds</b> ø 45 x 13 mm, forage ø 8 mm	<b>30.00</b>
2	54.45.30.100	<b>Aimant à 3 pieds</b> ø 45 x 13 mm, hauteur 80 mm avec support de tubes	<b>46.00</b>
3	54.55.22.151	<b>Aimant avec 2 poles</b> 55 x 22 x 15 mm, bêche en alu	<b>17.40</b>

### Aimant de fixation antidérapant 43 x 31 x 7 mm, filet M4 x 5 mm

Art.No.	Désignation	Prix
54.43.31.07.1	<b>Aimant de fixation en caoutchouc noir</b>	<b>22.00</b>

### Aimants souples

Art.No.	Désignation	Prix
20.025.1500	<b>Auto-adhésive 25 x 1.5 mm</b>	<b>22.60</b>
20.050.1500	<b>Auto-adhésive 50 x 1.5 mm</b>	<b>40.00</b>
20.420.1500	<b>Auto-adhésive 420 x 1.5 mm</b>	<b>108.00</b>
20.420.1010	<b>Brut 420 x 1 mm</b>	<b>72.00</b>
20.420.2010	<b>Brut 420 x 2 mm</b>	<b>110.00</b>
20.420.1020	<b>Vinyl blanc 420 x 1 mm</b>	<b>74.00</b>

**Autres dimensions et quantités plus grandes: demandez un offre!**